

AVANT[®]

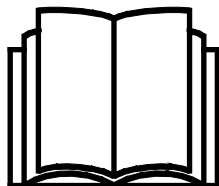
Redskabsmanual



Kost HD

Varenummer

1100 mm, 200-serie læssere:	A36111
1100 mm, 300-400-serie læssere:	A36067
1500 mm, 400-700-serie læssere:	A35284
2000 mm, 400-700-serie læssere:	A35583



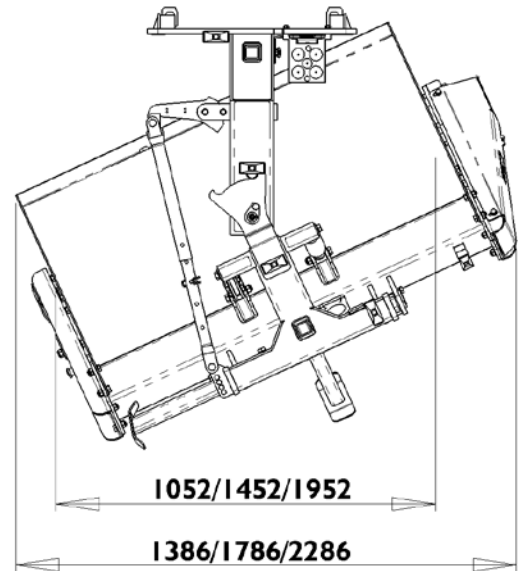
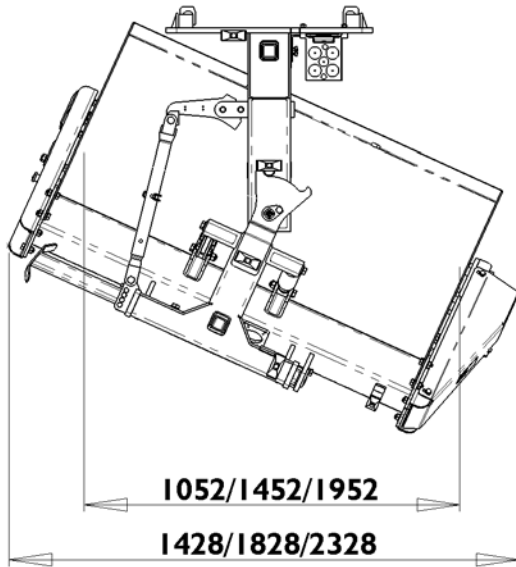
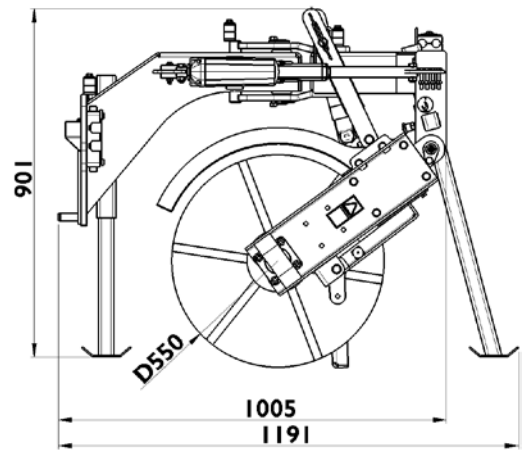
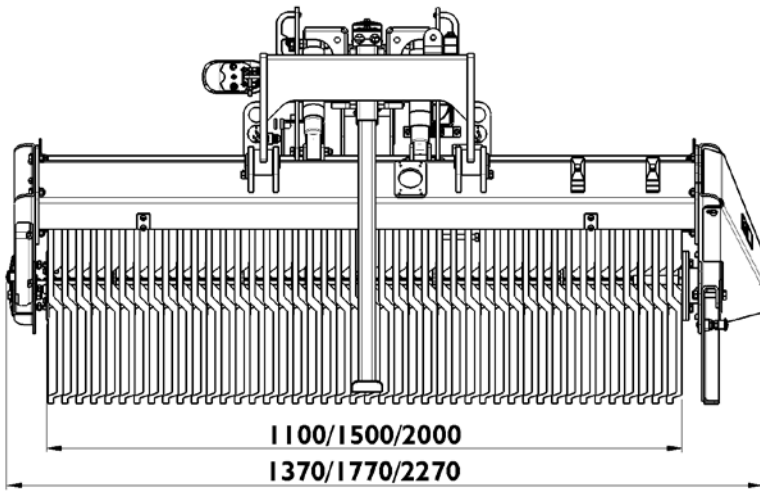
Læs denne manual omhyggeligt inden redskabet tages i brug og følg alle instruktioner.

Gem denne manual til senere brug.

Producent:

AVANT[®]
AVANT TECNO OY
 e-mail: sales@avanttecono.com

Ylötie I
 33470 YLÖJÄRVI
 FINLAND
 Tel. +358 3 347 8800
 Fax +358 3 348 5511



INDHOLDSFORTEGNELSE

1. Forord	4
2. Designet til at blive brugt	5
3. Sikkerhedsinstruktioner	6
4. Montering af kosten på minilæsseren	9
4.1 Tilslutning og frakobling af hydraulikslangerne	10
4.2 Elektrisk forbindelse.....	12
4.3 Støtteben til opbevaring.....	13
5. Tekniske specifikationer	14
5.1 Advarselsmærkater og redskabets hovedkomponenter	14
6. Brug af kosten	16
6.1 Kontrollér inden brug.....	17
6.2 Brug af kosten	18
6.3 Kostens flydesystem og korrekt driftsposition	19
6.3.1 Kost HD I 100, position-indikatorer	20
6.3.2 Kost HD I 500/2000, position-indikatorer	20
6.4 Justering af flydesystemets dæmpning	21
6.5 Drejning af kosten	21
6.5.1 Drejning, springbolte	21
7. Vedligeholdelse og service	22
7.1 Inspektion af hydrauliske komponenter.....	22
7.2 Rengøring og smøring af redskabet	23
7.3 Børste.....	24
8. Garantibetingelser	24


I. Forord

AVANT Tecno Oy vil gerne takke dig for købet af dette redskab til din AVANT minilæsser. Det er designet og fremstillet på baggrund af flere års produktudvikling og erfaring. Ved at gøre dig bekendt med denne vejledning og følge instruktionerne, højner du egen sikkerhed og sikrer pålidelig drift og lang levetid for udstyret. Læs instruktionerne grundigt inden brug af redskabet eller udførsel af service.

Formålet med denne manual er at hjælpe dig til at:

- bruge redskabet på en sikker og effektiv måde
- observere og forebygge farlige situationer
- holde udstyret intakt og sikre det en lang levetid

Følgende advarselssymboler anvendes i hele vejledningen til at angive faktorer, der skal tages i betragtning for at mindske risikoen for person- eller materielskade:

	ADVARSEL:
	<p>Dette sikkerhedssymbol henviser til vigtig sikkerhedsinformation i denne manual. Det advarer om en umiddelbar fare, som kan forvolde alvorlig personskade.</p> <p>Læs symbolteksten grundigt og sørg for at andre brugere af redskabet også kender til advarslerne, da der er risiko for personskade.</p>

BEMÆRK

Dette symbol henviser til oplysninger om korrekt drift og vedligehold af udstyret .

Manglende overholdelse af instruktioner, der ledsager symbolet, kan føre til materielsvigt eller anden skade.

Med disse instruktioner kan selv en uerfaren bruger anvende redskabet og minilæsseren sikkerhedsmæssigt forsvarligt. Manualen indeholder også vigtige instruktioner til den erfarne AVANT bruger. Sørg for at alle personer, der anvender minilæsseren, har fået den nødvendige instruktion og har sat sig ind i minilæsserens og redskabernes manualer, inden udstyret tages i brug. Brug af udstyret til andre formål, eller på andre måder, end beskrevet i denne manual er forbudt. Opbevar denne manual i hele udstyrets levetid. Sørg for at den nye ejer får udleveret manualen, hvis du sælger eller overdrager udstyret. Hvis manualen bliver væk eller ødelagt, kan du henvende dig til forhandleren eller producenten for at få en ny. Som følge af kontinuerlig produktudvikling, kan nogle af detaljerne i denne vejledning afvige fra dit udstyr. Denne manual er en oversættelse af den originale engelske manual.

Ud over sikkerhedsinstruktionerne i denne manual, bør du overholde alle erhvervsmæssige sikkerhedsbestemmelser, gældende lovgivning og øvrige restriktioner i forbindelse med brug af udstyret. Især skal restriktioner omkring brug af udstyret på offentlig vej undersøges og overholdes. AVANT Tecno Oy forbeholder sig retten til at ændre i manualens indhold uden forudgående varsel.

2. Designet til at blive brugt

AVANT Kost HD er et redskab, der er beregnet til brug med AVANT minilæssere vist i tabel 1. Den stærke kost er også til professionelt brug og den er velegnet til at fjerne sand, grus og andet småt affald fra store pladser, gader og andre plane, faste overflader. Den kraftfulde kost er et glimrende valg til fejeopgaver året rundt og den er også velegnet til snerydning.

Det er kun kostens børstehår, der er i kontakt med terrænet under drift, og med flydesystemet følges overfladen meget effektivt. Der er godt udsyn til kosten under driften og flydesystemet kræver minimal opmærksomhed fra føreren. Kosten kan drejes 25 grader til hver side, for at feje materiale til siden. På model 1500 og 2000 er elektrisk drejning af kost standard. På model 1100 er drejning af kost manuel, elektrisk drejning fås som ekstraudstyr. Kosten drives direkte af en hydraulisk motor. Under langtidsopbevaring bør kostens støtteben skydes ud, for at forhindre at kosten vælter og at børsterne bliver bøjet. Kosten er kun beregnet til udendørs brug og skal betjenes fra førersædet, mens kosten følger overfladen og understøttes af egne børstehår.

Redskabet er designet til at være så vedligeholdelsesfrit som muligt. Almindeligt vedligehold kan udføres af føreren. Krævende reparationer og vedligeholdelsesopgaver skal udføres af fagfolk. Alt vedligehold skal udføres iført korrekt sikkerhedsudstyr. Brug kun originale reservedele. Reservedelskatalog kan fås hvis det ønskes, spørg din forhandler.

Gør dig bekendt med manualens instruktioner om service og vedligehold. Kontakt din AVANT forhandler hvis du har yderligere spørgsmål, mangler reservedele eller skal have udført service.

Tabel 1 - Kost HD - Egnede AVANT minilæssere

Avant		216	313S	419	R28	R35	745
		218	320S	420	528	630	750
		220	320S+	520	525LPG	635	760i
				R20		640	
A36111	1100 mm	•	-	-	-	-	•
A36067	1100 mm	-	•	•	(•)	(•)	(•)
A35284	1500 mm	-	-	(•)	•	•	•
A35583	2000 mm	-	-	-	(•)	•	•

Når redskabet benyttes med modeller, der er markeret med (•), kan den fulde ydeevne ikke opnås. Der kan være behov for yderligere kontravægt. For oplysninger om kompatibilitet med en model, der ikke er vist i tabellen, kontakt din AVANT forhandler. Det anbefales at benytte hjulvægte til 200-seriens minilæssere. Tilkobling og hydraulikforbindelser på model A36111 kan modificeres, så de passer til andre læssermodeller.

3. Sikkerhedsinstruktioner

Tænk på at sikkerhed er et resultat af flere faktorer. En AVANT minilæsser med redskab er en stærk kombination med mange kræfter, og forkert eller skødesløs brug kan medføre alvorlig person- eller materielskade. Alle brugere bør derfor gøre sig bekendt med manualerne til både minilæsseren og redskaberne, inden udstyret tages i brug. Brug aldrig udstyret, hvis du ikke er bekendt med dets anvendelse og de dermed forbundne farer.



ADVARSEL: Misbrug, uforsigtig brug eller brug af et redskab, der er i dårlig stand, kan forårsage alvorlige skader. Sørg for at du er bekendt med minilæsserens styring og tilkobling af redskaber - afprøv gerne funktionerne på et sikkert sted inden arbejdet påbegyndes. Gennemgå især korrekt og sikker standsning af udstyret. Læs alle sikkerhedsprocedurer inden brug.

Læs alle sikkerhedsinstruktioner grundigt før brug af redskabet



- Ved montering af redskabet på minilæsseren, **skal du sikre dig at låsestifterne på minilæsserens hurtigskiftplade er i nederste position og at de har fastlåst redskabet til minilæsseren.** Flyt eller løft aldrig et redskab, der ikke er låst fast.
- Kost HD må kun anvendes af én bruger ad gangen. Hold uvedkommende væk fra arbejdsområdet, når udstyret er i brug.
- Under transport skal redskabet placeres i lavest mulige position for at holde tyngdepunktet lavt, og den teleskopiske bom skal være trukket helt tilbage.
- Forlad aldrig førersædet når kosten kører, eller når minilæsserens hydraulikhåndtag er i låseposition. Hold altid en sikkerhedsafstand på mindst 2 meter til en roterende kost. Hold hænder og fødder væk fra bevægelige dele.
- Vær opmærksom på faren for indvikling i den roterende kost og for at blive ramt af udslynget materiale.
- Sænk redskabet til jorden, og følg altid sikkerhedsproceduren for standsning af redskabet, inden du forlader førersædet. Sørg for at redskabet er forsvarligt understøttet under al form for vedligeholdelsesarbejde.
- Gå aldrig under en hævet bom eller redskab. Bommen kan pludselig sænke sig som følge af stabilitetstab, mekaniske fejl eller hvis en anden person betjener minilæsseren.
- Pas på knusningsfare ved den roterende koster aksel, sænk altid kosten helt ned eller brug understøtning, hvis det er nødvendigt at håndtere kosten, mens den er hævet.
- Følg sikker standsningsprocedure før udførelse af vedligehold eller justering.
- Tilt aldrig redskabet så langt bagover, at det tipper over vendepunktet for hurtigskiftpladens hængsel.
- Husk, at kosten kan udslynge materiale eller genstande ved kørsel med høj hastighed. Udstyret må ikke betjenes, hvis kostens afskærmning ikke er på plads.



- Sluk minilæsseren og sørg for at redskabet er i en sikker hvileposition, som beskrevet i Sikker standsning af redskabet-afsnittet, før rengøring, vedligeholdelse eller justering.
- Vær opmærksom på omgivelserne og eventuelle personer og maskiner, der opholder sig i nærheden. Vær opmærksom på områdets konturer og højdeforskelle og andre farer, som løse sten og glatte overflader eller grene og træer, der kan ramme føreren.
- Benyt kun redskaber, der er i god stand. Der må ikke foretages ændringer på redskabet, som kan påvirke sikkerheden.
- Benyt kun redskabet til det tilsigtede formål. Anden brug kan medføre unødvendige sikkerhedsrisici og redskabet kan blive beskadiget.
- Sørg for at minilæsseren har det nødvendige sikkerhedsudstyr og at det virker. Sikkerhedssele skal anvendes. Hvis der er særlige farer forbundet med drift i området, skal passende sikkerhedsudstyr benyttes.
- Læs også sikkerhedsinstruktionerne i minilæsserens brugermanual.



ADVARSEL: Udslyngning af objekter - Hold omkringstående personer væk. Bemærk, at redskabet kan udslynge sten, grus eller andet materiale ved kørsel i høj fart. Hold altid en sikkerhedsafstand på mindst 2 meter til andre personer.



ADVARSEL: Undgå at vælte med maskinen. Udskyd ikke teleskopbommen, når læsset nærmer sig maks løftekapacitet eller når bommen er løftet til vandret position eller højere. Hvis minilæsserens belastningsføler (ekstraudstyr) aktiveres, sænkes læsset roligt mod jorden og teleskopbommen trækkes tilbage. Undgå pludselige ændringer i hastighed og retning når læsset er løftet fra jorden. Brug kontravægte efter behov.



Bær aldrig løsthængende tøj, lange tørklæder, smykker eller andre genstande, der kan blive viklet ind i redskabets roterende dele under arbejdet. Bær evt. hat for at forhindre langt hår i at komme i kontakt med roterende dele.



ADVARSEL: Knusningsfare - Lad aldrig nogen gå under en hævet bom eller redskab. Bemærk at minilæsserens bom kan sænkes eller tiltes, selv om motoren er slukket (knusningsfare). Minilæsseren er ikke bygget til at holde en belastning hævet i længere perioder ad gangen. Sænk altid redskabet til en sikker position, inden du forlader førersædet.

Husk at benytte egnet beskyttelsesudstyr:



- Støjniveauet ved førersædet kan overstige 85 dB (A). Benyt høreværn under arbejdet med minilæsseren.



- Benyt beskytteshandsker.



- Benyt sikkerhedsstøvler under arbejdet med minilæsseren.



- Benyt sikkerhedsbriller ved håndtering af hydrauliske komponenter.



- Benyt åndedrætsværn, når der arbejdes under støvede forhold.

Sikker standsning, før du nærmer dig redskabet:



ADVARSEL: Følg altid sikkerhedsproceduren for standsning af redskabet, inden du forlader førersædet. Sikkerhedsproceduren for standsning forhindrer at redskabet bevæger sig utilsigtet. Vær opmærksom på, at minilæsserens bom kan sænke sig, selv om motoren er slukket. Sikkerhedsprocedure for standsning:

- Sænk bommen og redskabet ned til jorden.
- Sluk minilæsserens motor og aktivér parkeringsbremsen.
- Trykudlign det hydrauliske system; flyt alle hydrauliske betjeningshåndtag til deres yderposition et par gange.
- Fjern nøglen fra tændingen, for at undgå uønsket start af motoren.
- Lad kosten hvile på jorden. Hvis kosten ikke skal bruges igen med det samme, skydes støttebenene ud.

4. Montering af kosten på minilæsseren

Det er hurtigt og nemt at montere redskabet på minilæsseren, men det skal gøres omhyggeligt. Redskabet monteres ved at sammenkoble minilæsserens hurtigskiftplade med modstykket på redskabet.

Hvis redskabet ikke er låst fast til minilæsseren, kan det løsne sig og skabe en farlig situation. Der må ikke køres med minilæsseren og bommen må ikke løftes, hvis redskabet ikke er låst fast. For at forhindre farlige situationer, skal tilkoblingsproceduren nedenfor altid følges. Se også sikkerhedsinstruktionerne i denne manual. Sådan monteres redskabet på minilæsseren:

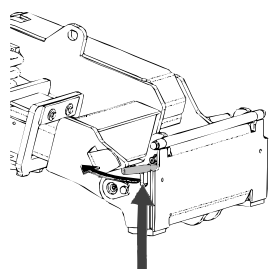


ADVARSEL: Knusningsrisiko - Sørg for at et ulåst redskab ikke bevæger sig eller vælter. Ophold dig aldrig i området mellem minilæsseren og redskabet.

Foretag altid montage af redskabet på et plant underlag.

Flyt eller løft aldrig et redskab, der ikke er låst fast.

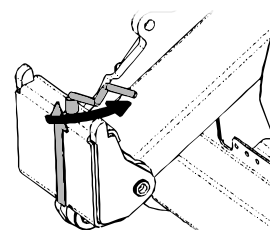
200-700-serie læssere:



Trin 1:

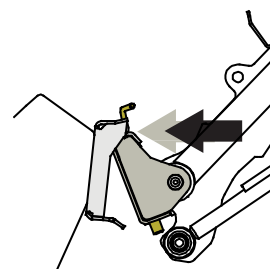
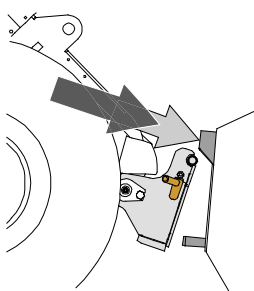
- Løft hurtigskiftpladens låsestifter op og drej dem bagud i rillen, så de er låst i øverste position.
- Hvis minilæsseren er udstyret med hydraulisk hurtigskift, se da yderligere instruktioner for brug af låsesystemet i de relevante manualer.
- Sørg for at de hydrauliske slanger, eller eventuelle ledninger, ikke kommer i klemme under installationen.

200-serie 1 læssere:



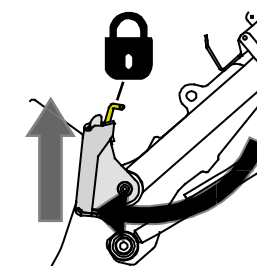
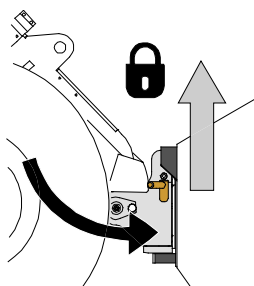
Trin 2:

- Drej hurtigskiftpladen hydraulisk til en fremadrettet, skrå position.
- Kør minilæsseren ind til redskabet. Hvis minilæsseren er udstyret med teleskopbom, kan dette udnyttes.
- Placér hurtigskiftpladens øverste stifter, så de er lige under de tilsvarende beslag på redskabet.



Trin 3:

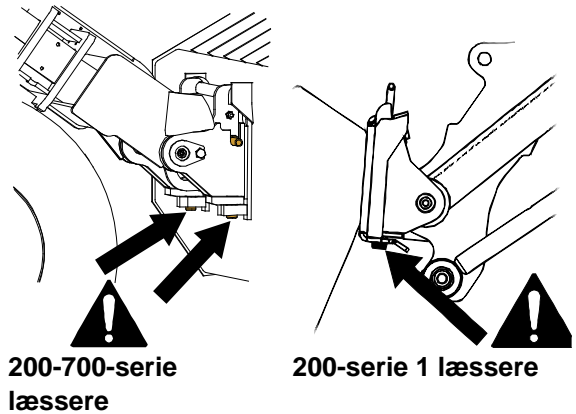
- Løft bommen lidt - træk bommens kontrolhåndtag tilbage for at løfte redskabet fra jorden.
- Drej bommens kontrolhåndtag til venstre, så hurtigskiftpladens bund kommer ind til redskabet.
- Lås låsestifterne manuelt eller lås den hydrauliske lås.
- **Kontrollér altid at begge låsestifter er fastlåst.**





Risiko for faldende genstande - Undgå at tabe redskabet

Et ulåst redskab kan falde ned på bommen eller føreren, eller komme ind under minilæsseren under kørslen, så man mister kontrollen over maskineriet. Flyt eller løft aldrig et redskab, der ikke er låst fast.



200-700-serie
læssere

200-serie 1 læssere



ADVARSEL: Knusningsrisiko - Undgå at vælte redskabet.

Overdreven tiltning eller løft af et ulåst redskab, medfører fare for at redskabet vælter. Brug ikke låsestifternes automatiske udløsning, når redskabet er løftet mere end 1 meter fra jorden. Hvis låsestifterne ikke vender tilbage til normal position ved tiltning, må redskabet ikke løftes yderligere. Sænk redskabet til jorden og lås det manuelt.

4.1 Tilslutning og frakobling af hydraulikslangerne

På AVANT minilæssere er hydraulikslangerne tilsluttet ved hjælp af Faster lynkobling. Hvis du har en AVANT 300-700 serie med konventionel lynkobling og ønsker at skifte til Faster lynkobling, skal du kontakte din AVANT forhandler eller servicetekniker.



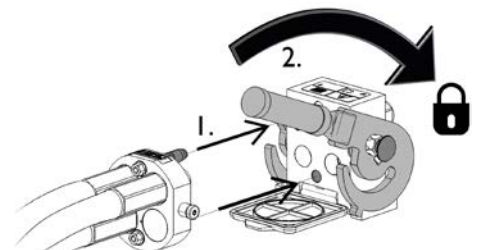
ADVARSEL: Tilslut og frakobl aldrig lynkoblinger eller andre hydrauliske komponenter, mens redskabshydraulikkens kontrolhåndtag er i låsepositionen eller hvis systemet er under tryk. Tilslutning og frakobling af hydrauliske koblinger, mens systemet er under tryk, kan medføre utilsigtet bevægelse af redskabet eller læk af hydraulikvæske under tryk, hvilket kan forårsage alvorlige skader eller forbrændinger. Følg sikker standsningsprocedure før af- eller påmontering af hydraulik.

BEMÆRK

Hold alle koblinger så rene som muligt; brug beskyttelseshætterne på både redskab og minilæsser. Snavs, is og lignende kan vanskeliggøre tilkobling betydeligt. Efterlad aldrig slangerne på jorden; placer altid koblingerne i redskabets holder.

Tilkobling af Faster lynkobling:

1. Sørg for at stifterne på redskabets koblingsplade er ud for hullerne i minilæsserens koblingsplade. Faster lynkoblingen vil ikke låse hvis den vendes forkert.
2. Tilslut og lås Faster lynkoblingen ved at dreje håndtaget mod læsseren.

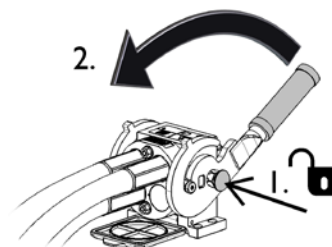


Håndtaget skal være let at dreje hele vejen til låsestillingen. Kontrollér at koblingspladerne er samlet korrekt og rens dem, hvis håndtaget ikke er let at dreje. Sluk også for minilæsseren og trykudlign hydraulikken.

Frakobling af Faster lynkobling:

Før frakobling skal redskabet sænkes ned på en fast og jævn overflade.

1. Sluk for minilæsserens redskabshydraulik.
2. Tryk oplåsingsknappen ind og drej håndtaget for at frakoble.
3. Efter frakobling sættes Faster lynkoblingen på plads i holderen på redskabet.



Standard lynkobling

(alternative koblinger til nogle minilæsser-modeller)

Før tilslutning eller frakobling af standard lynkobling skal der foretages trykudligning. Standard lynkoblingen kan ikke tilsluttes, hvis systemet er under tryk.

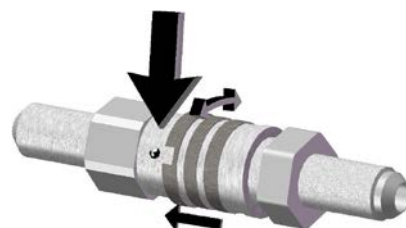


For at montere eller afmontere standard lynkoblingerne, trækkes kraven på hunkoblingen tilbage. Slangerne skal forbindes således, at koblingen på redskabet forbindes med den kobling på minilæsseren, der har den samme farve på kraven. Bemærk at beskyttelseshætterne på minilæsserens og redskabets koblinger kan sættes sammen, så de ikke fyldes med snavs under arbejdet. Når koblingerne afmonteres, kan der dryppe lidt olie fra dem. Brug beskyttelseshandsker og hav altid en klud ved hånden, til at holde udstyret rent.

Tilkobling af hydraulik, 200-serie 1 læssere:

200-serie 1 læsseres redskabshydraulik tilkobles ved at trykke fittingen ind i modstykket. Læg mærke til låsesystemet, når du til- og frakobler. Der er et lille indhak i hun-delens krave og en lille kugle nær kraven. Ved til- og frakobling skal indhak og kugle flugte.

Låsen forhindrer, at hun- og han-delen slipper hinanden ved et uheld, når redskabet bevæger sig. Kraven kan drejes til låseposition ved et uheld, hvilket umuliggør til- og frakobling.



Afmontering af hydraulikslanger:

Redskabet skal altid sænkes ned på et fast og jævnt underlag inden fittings afmonteres. Drej redskabshydraulikkens kontrolhåndtag til neutral position.

BEMÆRK

For at undgå skader på slangerne og forhindre oliespild, skal hydraulikkoblingerne altid afmonteres, inden stifterne på hurtigskiftpladen låses op og redskabet fjernes. For at forhindre, at der kommer snavs i hydrauliksystemet, skal beskyttelseshætterne altid sættes tilbage på koblingerne, når disse er afmonteret.

Trykudligning af hydraulisk system:

Det er muligt at frakoble hydraulikkoblingerne, selv om der er et resterende tryk i systemet, men det kan være vanskeligt at tilkoble dem næste gang. Hvis koblingerne ikke vil tilkoble, skal der foretages trykudligning ved at bevæge redskabshydraulikkens kontrolhåndtag efter at motoren er slukket. For at sikre, at der ikke er et resterende tryk i systemet, skal motoren slukkes og redskabshydraulikkens kontrolhåndtag bevæges, inden koblingerne kobles fra.

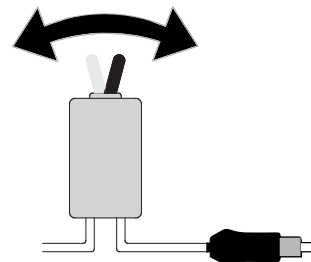
4.2 Elektrisk forbindelse

Hvis kosten er udstyret med elektrisk drejning, skal det elektriske stik være sluttet til læsseren.

Der er to muligheder for elektrisk tilslutning:

1. ■ Ledningsbundtet A34731, der er udstyret med en 2-trinsomskifter og leveres sammen med redskabet, forbindes til 12 V udtaget nær minilæsserens førersæde. Hold omskifteren inde i førerhuset, så den er nem at komme til og ikke bliver aktiveret utilsigtet.

2. ■ Alternativt kan den elektriske funktion styres med et elektrisk kontaktsæt, som er ekstraudstyr til minilæsseren. I så fald er et separat kabel med afbryder ikke nødvendigt, stikket på redskabet kan forbindes direkte til stikket på minilæsserens bom.
 - Strømuftag er integreret i FASTER lynkoblingen på alle minilæssere udstyret med elektrisk kontaktsæt fra 1. januar 2016.
 - Minilæssere fremstillet i 2015 eller før har et separat udtag ved siden af lynkoblingen.
 - Kost HD's elektriske funktion styres med kontakt nummer 2. Der benyttes ikke andre kontakter til dette redskab.



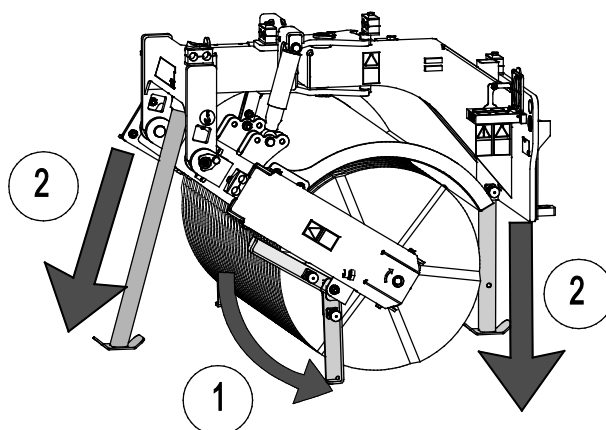
Sørg for at føre kablet, så det ikke sidder fast, bliver klemt eller overstrakt, når redskabet bevæger sig. Hvis man benytter det elektriske kontaktsæt, der er ekstraudstyr til minilæsseren, er redskabets kontrolkontakter let tilgængelige i enden af joysticket. Information om strømuftaget på minilæsseren kan findes i minilæsserens manual.

4.3 Støtteben til opbevaring

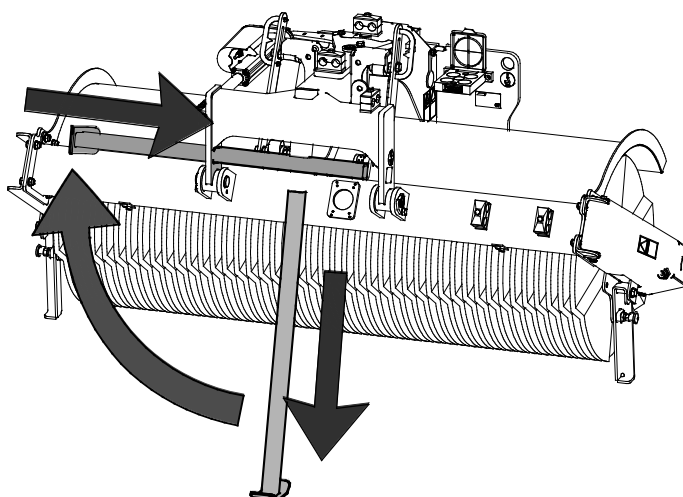
Alle fire støtteben skal skydes ud, når kosten frakobles, og skydes tilbage når den igen tages i brug.

For opbevaring sænkes kosten ned på en jævn overflade, hvor den ikke kan bevæge sig ved et uheld. Indstil først støttebenene og sænk derefter redskabet til jorden.

På grund af flydesystemet ændres kostens position i forhold til rammen langsomt, og der går lidt tid, før for- og bagstøttebenene (2 på billedet) når under børsteniveau.



Det forreste støtteben opbevares ovenpå kosten, når det ikke er i brug, se billedet.



BEMÆRK

Opbevar altid kosten på en måde, så børsterne ikke belastes. Sørg for, at utilsigtet langsom sænkning af kosten under opbevaring, ikke medfører knusningsfare eller blokering af kostens bevægelser. Børsterne kan deformeres, hvis de belastes permanent.

5. Tekniske specifikationer

Tabel 2 - Kost HD - tekniske specifikationer

Varenummer	A36111	A36067	A35284	A35583
Arbejdsbredde:	1100 mm	1100 mm	1500 mm	2000 mm
Andre dimensioner:	Se s. 2			
Vægt:	203 kg	195 kg	200 kg	260 kg
Børstetype:	550 mm, individuelt udskiftelige nylon børstesiver			
Standard drejesystem:	Mekanisk, $\pm 25^\circ$, 5 trin		Elektrisk, $\pm 25^\circ$	
Ekstraudstyr	Elektrisk drejning	Elektrisk drejning	-	-
Anbefalet hydraulisk flow:	20-35 l/min	20-35 l/min	25-40 l/min	25-50 l/min
Maks. hydraulisk flow:	50 l/min, 22,5 MPa (225 bar)	50 l/min, 22,5 MPa (225 bar)	60 l/min, 22,5 MPa (225 bar)	70 l/min, 22,5 MPa (225 bar)
Kompatible AVANT læssemønstre:	Se tabel 1			

5.1 Advarselmærkater og redskabets hovedkomponenter

Nedenfor ses de skilte og mærkater, der skal være synlige på redskabet. Advarselmærkaterne skal erstattes, hvis de er faldet af eller er blevet utydelige. Nye mærkater fås hos din AVANT forhandler eller hos producenten.



Advarselmærkaterne indeholder vigtige sikkerhedsinformationer, og de hjælper med at huske de risici, der er forbundet med brugen af udstyret. Erstat ødelagte eller manglende mærkater med nye.



A46771



A46772





A46803



A46799



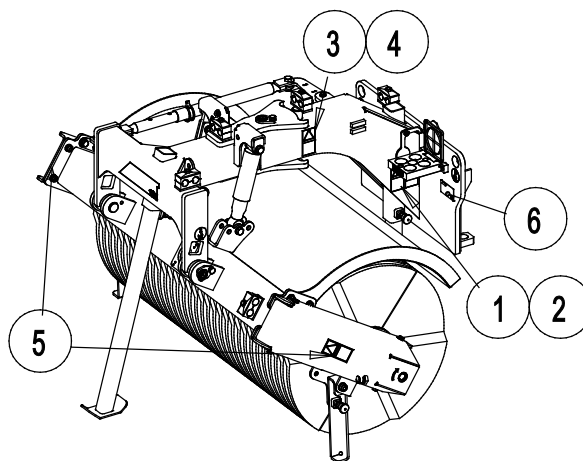
A46806

 Avant Tecno Oy Ylötie 1 FIN-33470 YLÖJÄRVI	
TYPE	No.
Max	kg l/min, MPa (bar)
2014	Made in EU www.avanttecno.com 

Redskabets identifikationsplade/typeskilt

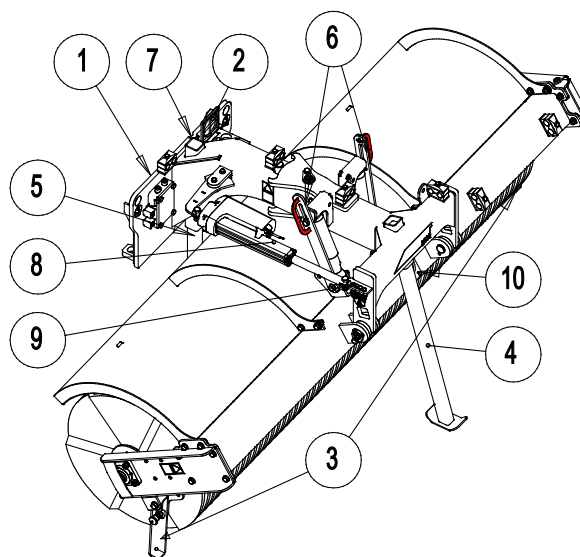
Tabel 3 - Advarselmærkater og deres placering

Mærkat	Advarsel
1	A46771 Læs instruktionerne før brug.
2	A46772 Gå aldrig under en hævet bom eller redskab; hold afstand til hævet udstyr.
3	A46803 Knusningsfare, redskab med flydende ophæng, fare for sidesving. Hold afstand til bevægelige komponenter.
4	A46799 Fare for udslyngning af objekter fra redskabet; Hold en sikkerhedsafstand på 2 m. (2 stk. mærkater)
5	A46806 Indviklingsfare, hold afstand til kosten når den arbejder. Vær også opmærksom på tøj og hår, der kan blive viklet ind i kosten. (2 stk. mærkater)
6	Identifikationsplade.



Tabel 4 - Vigtigste komponenter på Kost HD

1	Hurtigskiftplade
2	Holder til Faster lynkobling
3	Side-støtteben, 2 stk.
4	For-støtteben
5	Bag-støtteben
6	Indikator for flydestilling
7	Indikator for rammeniveau
8	Aktuator til elektrisk drejning
9	Reserve-springbolte til aktuator
10	Fastgørelsespunkt til vandingssystem



6. Brug af kosten

Kontrollér redskabet og arbejdsområdet inden arbejdet påbegyndes. En hurtig inspektion af redskabet og området før start, er en del af en høj arbejdsikkerhed og sikring af, at maskineriet vil arbejde bedst muligt. Øv brugen og styringen af redskabet i et åbent og sikkert område. Hvis du ikke er vant til at køre med læsseren, anbefales det først at øve brugen uden påmonteret redskab.



Pas på faren for indvikling, forlad ikke førersædet mens kosten kører. Hold en sikker afstand mellem kosten og andre personer, og stop og sænk kosten helt, hvis andre personer kommer for tæt på kosten. Udfør aldrig vedligehold eller justeringer, hvis kosten kan starte ved et uheld. Sænk bommen, slå hydraulikken fra og sluk minilæsserens motor, inden du nærmer dig redskabet.



ADVARSEL: Udslyngning af objekter - Hold omkringstående personer væk. Bemærk, at redskabet kan udslynge sten, grus eller andet materiale ved kørsel i høj fart. Hold altid en sikkerhedsafstand på mindst 2 meter til andre personer.



FARE: Risiko for knusning eller fastklemning ved kontakt med bevægelige dele - Forlad aldrig udstyret uden opsyn, mens motoren kører. Følg sikker standsningsprocedure.

6.1 Kontrollér inden brug

- Før arbejdet startes, fjernes store genstande, som kosten ikke kan opsamle, fra arbejdsområdet.
- Kør forsigtigt på ujævnt terræn og bemærk, at en tung belastning på minilæsserens forreste ende kan have betydning for stabiliteten og styringen af minilæsseren.
- Sørg for at omkringstående personer er på sikker afstand, når udstyret benyttes. Lad ingen nærme sig farezonen ved bommen, eller stå lige foran minilæsseren. Sørg også for, at det er sikkert at vende og bakke med minilæsseren. Antag aldrig at omkringstående personer er der, hvor du sidst så dem; især børn tiltrækkes ofte af arbejdende maskineri.
- Kontrollér redskabets og minilæsserens generelle stand og efterse for eventuelle olielækager fra hydraulikken. Udstyret må ikke benyttes, hvis der er fejl i redskabets eller minilæsserens hydrauliske systemer. Se kapitel 7 for vedligeholdelsesinstruktioner.
- Betjen kun redskabet og minilæsserens styring fra førersædet. Sørg for at minilæsseren og redskabet bruges på en sikker måde - og efter hensigten. Lad ikke børn betjene udstyret.
- Betjen aldrig minilæsseren eller redskabet, hvis du er påvirket af alkohol, stoffer eller medicin, der forringer dømmekraften eller forårsager dødsrisiko, eller hvis din helbredsmæssige tilstand på anden måde er utilstrækkelig.
- Overhold korrekte arbejdsmetoder og forlad ikke førersædet unødigt.



Bemærk, at selvom kosten er afskærmet, kan den stadig udslynge sand, sten, træstykker eller andet materiale i stor afstand. Stands straks kosten, hvis andre personer er tættere på den end 3 meter.

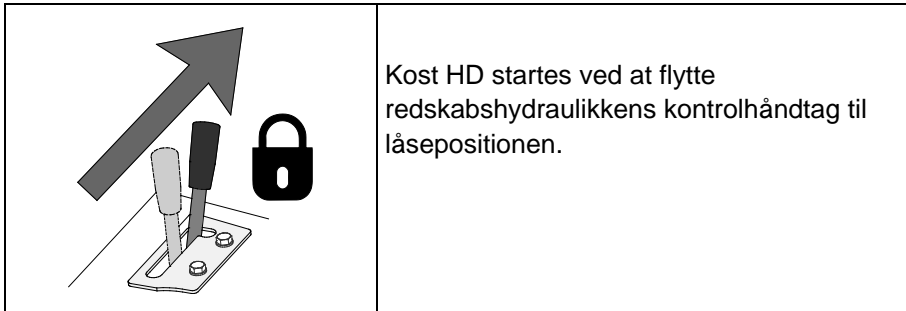
BEMÆRK

Rengør regelmæssigt minilæsserens olie kølerlegeme, der henvises til minilæsserens manual for flere instruktioner. Overophedning af olien nedsætter drivkraften og påvirker levetiden for de hydrauliske komponenter, både på redskabet og minilæsseren.

6.2 Brug af kosten

Kontrolhåndtag til redskabshydraulik:

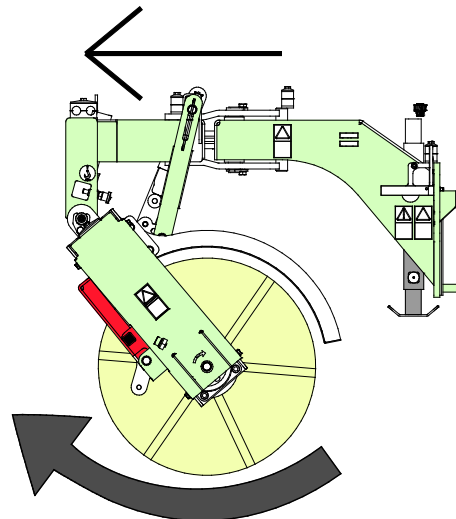
(eller el-joystick):



Driftsretning

Kosten er kun beregnet til at rotere i sin normale driftsretning, så den fejer materialet fremad.

Kost HD giver det bedste resultat ved forlæns kørsel.



BEMÆRK

Kosten skal altid rotere, når der køres med minilæsseren og kosten er sænket mod jorden. Ellers ødelægges børsterne.

Rotationshastighed:

Kør med høje motoromdrejninger for bedste indsamlingsresultat. Afhængig af læsserens model og kørehastighed, kan der benyttes 1 eller 2 hydraulikpumper. Bemærk, at unødvendig høj rotationshastighed vil nedslide kosten hurtigere, indstil derfor hastigheden med tanke på driftsforhold, materialet og kørselshastigheden.

BEMÆRK

Sørg for at holde et jævnt hydraulisk flow, når redskabet arbejder. Lad aldrig det hydrauliske flow overskride det maksimalt tilladte.

6.3 Kostens flydesystem og korrekt driftsposition

Kosten er udstyret med et mekanisk flydesystem, som gør det muligt at følge terrænoverfladen uden at bevæge bommen.

Driftspositionen har stor indflydelse på flydesystemet og dermed fejningens kvalitet. For bedst mulige ydelse og lang levetid, skal kosten hvile på jorden med sin egen vægt. Hvis læsserens bom er udstyret med flydestilling (ekstraudstyr) bør dette slås fra.

BEMÆRK

Korrekt driftsstilling sikrer, at kosten arbejder så effektivt som muligt. Når kosten er indstillet til korrekt driftsstilling, anbefales det, at man kun løfter eller sænker kosten ved at hæve og sænke bommen og ikke tilter kosten. På denne måde forbliver kosten i sin korrekte driftsposition og kan sænkes hurtigt.

Der er to røde positions-indikatorer på kosten:

1. Indikator for rammeniveau

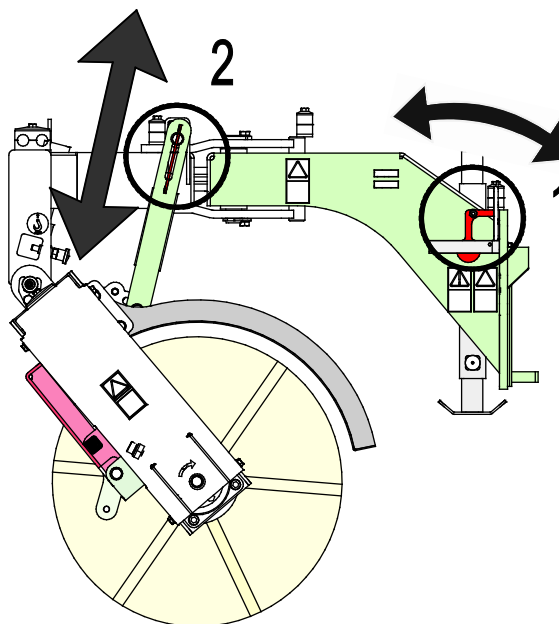
Ved at indstille kostens ramme parallelt med jorden, sikres den rette kontakt med overfladen.

Den rette parallelle indstilling er især vigtig ved drejning af kosten.

2. Indikatorer hjælper med at indstille bommen til den rette højde, så kostens aksel kan bevæge sig effektivt op og ned.

Kost HD 1100 har en indikator, der sidder på højre side af rammen. På modellerne 1500 og 2000 er der en indikator på hver side af rammen.

Lige inden kosten startes, indstilles den til korrekt driftshøjde med bommens kontrolhåndtag.



Sænk kosten let mod jorden, for at indstille den korrekte driftsposition:

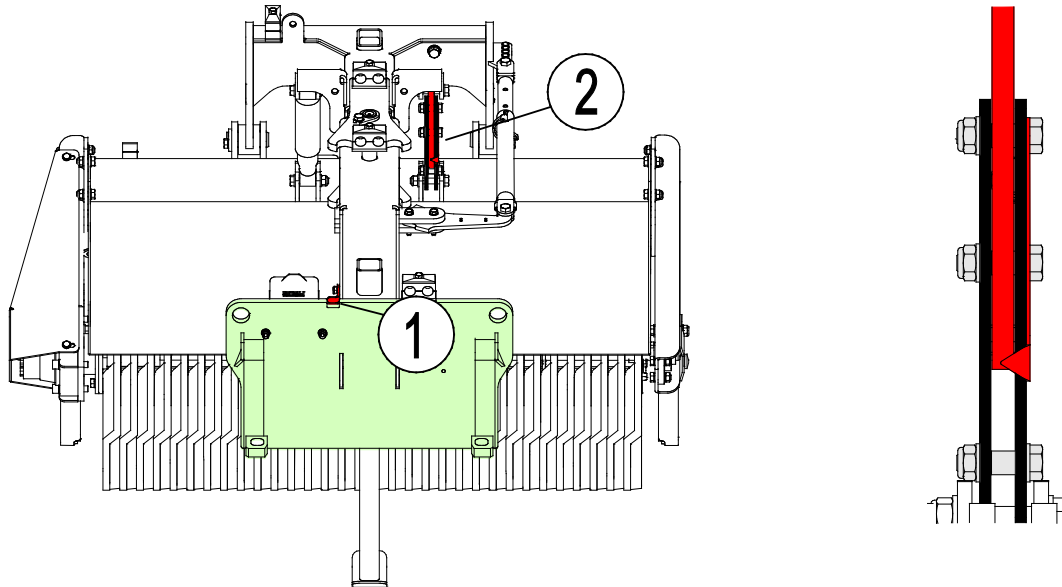
1. Tilt redskabet, så kostens ramme er parallel med jorden.

Indikator 1's tværarm vil så flugte med overkanten af hurtigskiftpladen.

2. Juster kostens position ved at løfte eller sænke den, så indikatorerne 2 peger på korrekt driftshøjde.

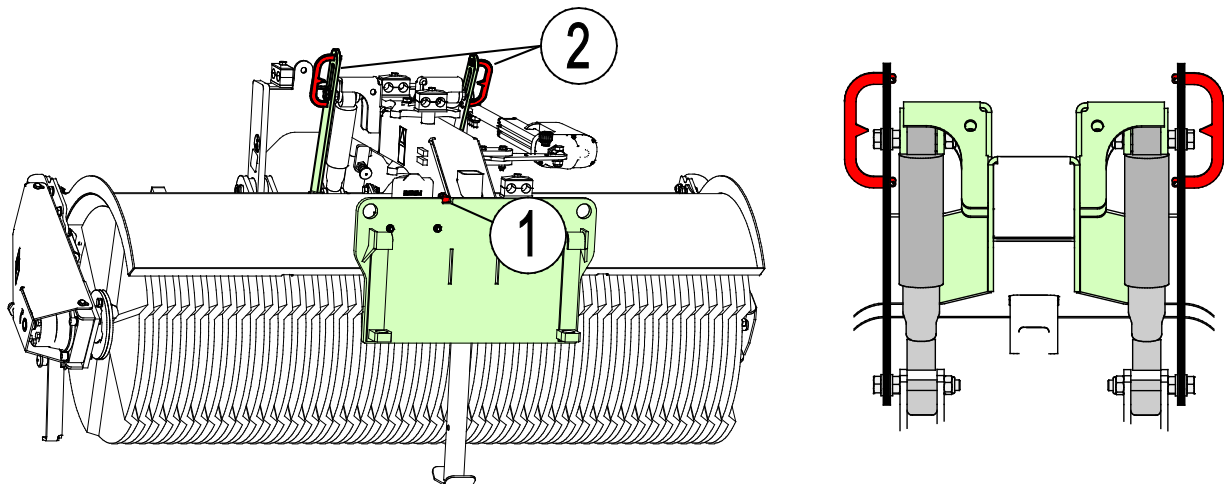
6.3.1 Kost HD 1100, position-indikatorer

- Kosten er i korrekt driftsposition, når den røde pil på indikator 2 peger på den nederste kant af det røde beslag.



6.3.2 Kost HD 1500/2000, position-indikatorer

- Kosten er i korrekt driftsposition, når de røde pile på indikatorer 2 peger på flydesystemets øvre fastgørelsesbolte.



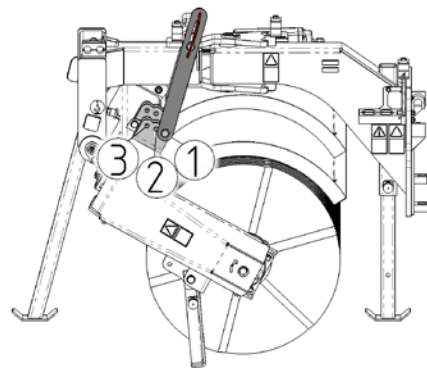
6.4 Justering af flydesystemets dæmpning

Kostens flydesystem er udstyret med støddæmpere, som gør det muligt for børsterne at følge terrænnets overflade, uden at kosten hopper. Dæmpningens stivhed kan justeres, ved at ændre støddæmpernes fastspændingspunkt.

Støddæmper-positioner:

1. Dæmpning mest ufleksibel
2. Medium dæmpning
3. Dæmpning mest fleksibel

Ved drift på f.eks. græs skal dæmpningen indstilles til mest fleksibel.



6.5 Drejning af kosten

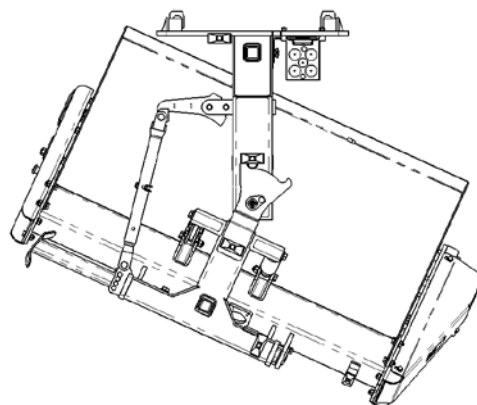
Ved at dreje kosten, kan materiale skubbes til siden og fejning langs f.eks. vægge gøres nemmere.

Som standard er drejning af kost HD 1100 manuel med fem indstillingsmuligheder.

Elektrisk drejning er ekstraudstyr til model 1100 og standardudstyr på modellerne 1500 og 2000.

Den elektriske drejning er stærk, nem at bruge og vedligeholdelsesfri, og den kan bruges sammen med alle Avant læssermodeller. Se instruktioner vedrørende den elektriske forbindelse i kapitel 4.2.

Ved hyppig brug anbefales det, at Elektrisk kontaktsæt (A34700) monteres på læsseren. (Ekstraudstyr)

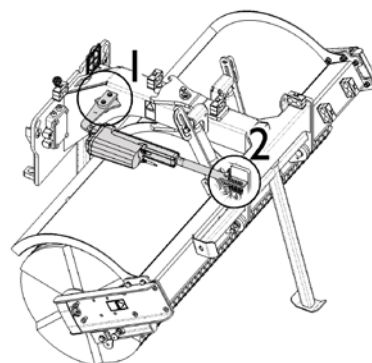


6.5.1 Drejning, springbolte

Hvis kosten støder hårdt på en forhindring, er springboltene på drejeaktuatoren (nummer 1 på figuren) designet til at knække, for at beskytte aktuatoren. Ved kollision vil en eller flere af boltene bøje eller knække. Reservebolte er placeret i nærheden af aktuatorens fastgørelsespunkt (nummer 2 på figuren).

BEMÆRK

Beskyttelsen af aktuatoren erstatter ikke fornuftig brug af udstyret. Skader, forårsaget af kollision med forhindring, er ikke omfattet af garantien.



7. Vedligeholdelse og service

Redskabet er designet til at være så vedligeholdelsesfrit som muligt. Kontinuerlig vedligeholdelse omfatter regelmæssig rengøring og smøring samt tilsyn med redskabets stand. På grund af knusningsfare forårsaget af maskindele, der sænkes, må vedligeholdelse kun udføres, når bevægelige dele er sænket helt og redskabet hviler på jorden.



FARE: Knusningsfare - Gå aldrig under et løftet redskab. Sørg for at redskabet er forsvarligt understøttet under al form for vedligeholdelsesarbejde. Gå aldrig under et løftet redskab. Minilæsserens bom kan sænke sig uventet under vedligeholdelsesarbejdet og forårsage alvorlige skader, selv hvis motoren ikke kører. Vedligeholdelse og service må kun udføres, når redskabet er sænket til en sikker position.

7.1 Inspektion af hydrauliske komponenter

Kontrollér hydraulikslangernes og -komponenternes stand, når motoren er slukket og trykket er udlijnet. Brug ikke udstyret, hvis du har opdaget en lækage i læsserens eller redskabets hydrauliske system. Lækket hydraulikvæske kan trænge ind i huden og forårsage alvorlig personskade. Søg omgående lægehjælp i tilfælde af, at hydraulikvæske trænger ind i huden. Vask alle dele af kroppen, der har været i kontakt med hydraulikolie, grundigt med vand og sæbe. Hydraulikolie er også skadeligt for miljøet, og enhver lækage bør undgås. Reparér lækager så snart de opdages, en lille lækage kan hurtigt vokse sig stor. Brug kun hydraulikolie, der er godkendt til AVANT minilæssere.



FARE: Risiko for at væske, udslynget ved højt tryk, trænger ind i huden - Sørg for at trykkudlignen inden vedligeholdelsesarbejde. Håndtér aldrig hydrauliske komponenter, når det hydrauliske system er under tryk, da en fitting kan gå i stykker eller blive løs og den frigjorte olie kan forårsage alvorlige skader. Brug aldrig udstyret, hvis du har opdaget en fejl i det hydrauliske system.



Se slangerne efter for revner og slid. Ved tegn på lækage; kontrollér komponenterne ved at holde et stykke pap op i området, hvor der er mistanke om lækage. Brug aldrig hænderne til at søge efter lækager. Hold øje med slid på slangerne og stop brugen, hvis overfladen på slangerne er slidt. Kontrollér slangernes føring og sørg for at klemmerne ikke slider på slangerne. Hydraulikslangerne har en begrænset levetid. Afhængigt af driftbetingelserne, skal alle slanger efterses grundigt senest efter 3-5 års brug og, om nødvendigt, udskiftes med nye.

Ved opdagelse af fejl skal hydraulikslange eller -komponent straks udskiftes. Udstyret må ikke benyttes før det er repareret. Reservedele fås hos din AVANT forhandler eller servicetekniker. Overlad reparationen til en autoriseret servicetekniker, hvis du ikke har den nødvendige viden om og erfaring med hydrauliksamlinger og sikker reparation af disse.

7.2 Rengøring og smøring af redskabet

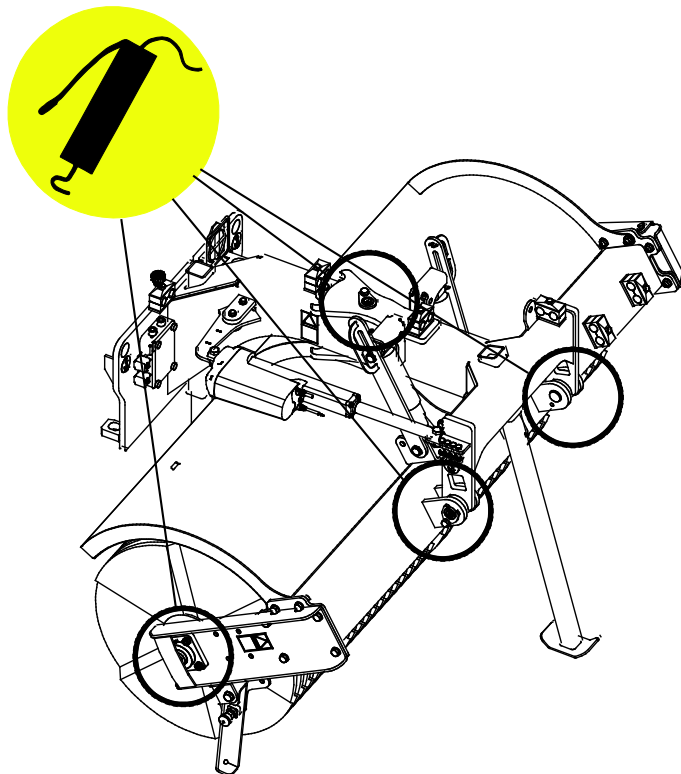
Rengør kosten hurtigst muligt efter brug, så er det nemmere at fjerne alt snavs. Brug evt. en højtryksrenser og et mildt rengøringsmiddel. Undgå brug af opløsningsmidler og sprøjt ikke direkte på børster eller hydrauliske dele med højt tryk. Undgå også at sprøjte direkte på redskabets mærkater med højt tryk.

Der er 4 smørepunkter på kosten, som vist på figuren.

Kostens leje skal smøres efter hver 5-10 timers brug.

De andre smørepunkter skal smøres efter hver 10-20 timers brug og efter vask.

Kostens hydrauliske motor er vedligeholdelsesfri. Det elektriske drejesystem kræver heller ikke vedligeholdelse.

**BEMÆRK**

Der skal tilføres fedt ca. efter hver 10-20 driftstimer og efter vask af redskabet.

BEMÆRK

Lejet skal ca. smøres efter hver 5.-10. driftstime. Rengør nippelens ende inden smøring. Kom fedtet i ad flere omgange i små mængder, en langsom smøring ved lavt tryk sikrer en ensartet fordeling af fedtet.

7.3 Børste

Børstehårene er lavet af nylon, under normale driftsforhold holder de længe og skal udskiftes sjældent. Når børsten slides og diameteren mindskes, falder omkredshastigheden og dermed kostens effektivitet.

Børsten består af flere parallelle skiver, forbundet af en fælles aksel. Hvis det bemærkes at en bestemt del af børsten er beskadiget eller slides hurtigere end resten, kan skiverne omarrangeres på akslen, for at opnå en mere ensartet nedslidning. De beskadigede børsteskiver kan skiftes individuelt, men som regel kræver det udskiftning af et større antal skiver, for at opretholde en jævn ydeevne. Hvis de beskadigede skiver er meget slidte i forhold til de nye, bør alle skiver skiftes på en gang.

Afmonter kostens aksel for at skifte børsteskiverne. Børsterne har en større tæthed ved enderne af akslen, dette er opnået ved at montere tre skiver, der vender samme vej, i akslens ender. Skiverne holdes sammen på akslen af en tilspændingsflange. Ved tilspænding af flangen må den samlede sammenpresning af skiverne ikke overstige 5-10 mm.

8. Garantibetingelser

AVANT Tecno Oy giver 1 års garanti (12 måneder) fra redskabets købsdato.

Garantien dækker følgende reparationer:

- Arbejdsløn dækkes, hvis reparationen ikke udføres på fabrikken.
- Fabrikken udskifter alle defekte dele og forbrugsmaterialer.

Fabrikken kan i specielle tilfælde godtgøre prisen på komponenter købt af kunden, hvis det har været aftalt på forhånd.

Garantien dækker ikke:

- Normal vedligeholdelse eller dele og forbrugsmaterialer hertil.
- Skader, som skyldes usædvanlige arbejdsbetingelser eller arbejdsmåder, uagtsomhed, overophedning, ændringer foretaget uden aftale med AVANT Tecno Oy, brug af uoriginale reservedele eller manglende vedligehold.
- Konsekvenser af en defekt, afbrydelse af arbejdet eller andre mulige følgeomkostninger.
- Rejse- eller fragtomkostninger forårsaget af reparationen.

EY-vaatimustenmukaisuusvakuutus
 EG-försäkran om överensstämmelse
 EU samsvarserklæring
 EF-overensstemmelseserklæring
 EC Declaration of Conformity
 EG-Konformitätserklärung
 Déclaration de conformité CE



Valmistaja / Tillverkare / Produsent / Producent / Manufacturer / Hersteller AVANT TECNO OY
 Fabricant:

Osoite / Adress / Adresse / Address / Adresse:

Ylötie 1
 33470 YLÖJÄRVI, FINLAND

Vakuutamme täten, että alla mainitut tuotteet täyttävät konedirektiivin turvallisuus- ja terveysvaatimukset (direktiivi 2006/42/EY muutoksineen). Seuraavia yhdenmukaistettuja standardeja on sovellettu /

Vi försäkrar härmed att nedan beskrivna produkter överensstämmer med hälso- och säkerhetskrav i EG-maskindirektiv (EG-direktiv 2006/42/EG som ändrat). Följande harmoniserade standarder har tillämpats /

Vi erklærer herved at produktet som er oppgitt under er i samsvar med forskriftene i Maskindirektivet (direktiv 2006/42/EC med endringer). Følgende harmoniserte standarder har blitt anvendt /

Vi erklærer herved, at nedenstående produkter er i overensstemmelse med bestemmelserne i maskindirektivet (direktiv 2006/42/EF indeholdende ændringer). Følgende harmoniserede standarder er anvendt /

We hereby declare that the products listed below are in conformity with the provisions of the Machinery Directive (directive 2006/42/EC as amended). The following harmonized standards have been applied /

Wir erklären hiermit, dass die nachstehend aufgeführte Maschine konform ist mit den Bestimmungen der EG-Maschinenrichtlinie (EG-Richtlinie 2006/42/EG mit Änderungen). Die folgende harmonisierte Normen wurden angewandt:

Nous déclarons par la présente que les produits mentionnés ci-dessous sont conformes aux exigences en matière de sécurité et de santé de la directive relative aux machines (directive 2006/42/CE, avec ses modifications) Les normes harmonisées suivantes ont été appliquées

SFS-EN ISO 12100, SFS-EN ISO 4413

Mallit / Modeller / Modeller / Modeller / Models / Modellen:

Avant	
Hydraulitoiminen harjalaite; Avant-kuormaajan työlaite	
Hydraulisk sopvals; arbetsredskap för Avant lastare	A36111
Hydraulisk feiemaskin; redskap for Avant minilastere	A36067
Hydraulisk rotorkost; redskap til Avant Minilæssere	A35284
Hydraulic broom; attachment for Avant loaders	A35583
Hydraulische Kehrmachine; Anbaugerät für Avant Radlader	
Balayeuse à commande hydraulique destinée à être utilisée avec les chargeuses Avant	



31.8.2015 Ylöjärvi, Finland

Risto Käkelä,
 Toimitusjohtaja / Verkställande direktör / Administrerende direktør /
 Managing Director / Geschäftsführer / Directeur général



AVANT[®]